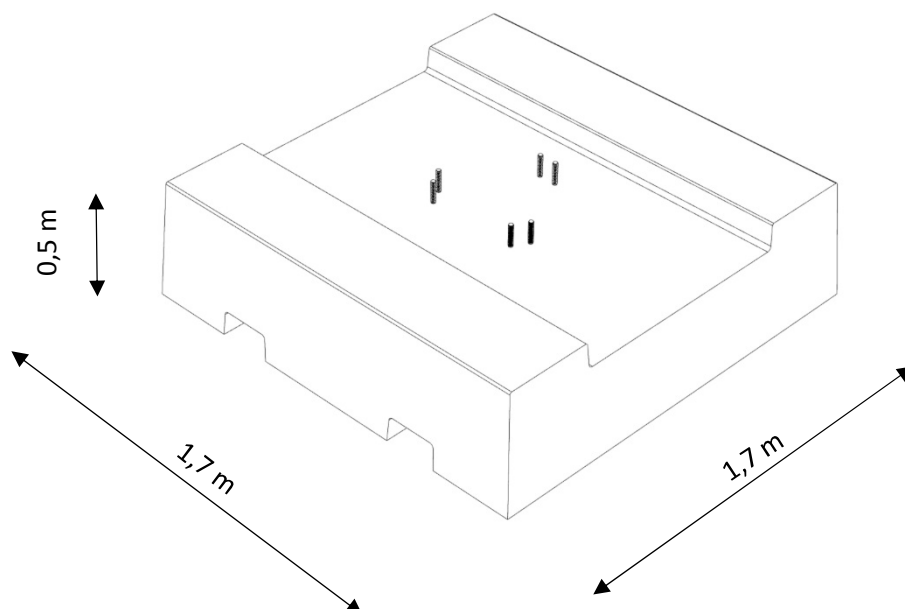


FF301-00



Anvendelse

Flytbart fundament FF301-00 anvendes til midlertidig masteopstilling. Fundamentet kan placeres på plane områder som parkeringspladser, byggepladser og lignende og passer til trekantede gittersektioner af typen SEK201/301. Følgende standardmaster kan anvendes sammen med fundamentet:

- 7,5m gittermast, serie 1
- 9,0m gittermast, serie 0
- 12,5m gittermast, serie 0

Specifikation

Fundamentet består af en betonklods med indstøbte bolte, der passer til sektion 201 og sektion 301. Samlet vægt i alt 2.550 kg

Jordbund:

Der er ved dimensionering forudsat, at jordbunden under fundamentet ikke er ringere end 100kN/m². Højeste grundvandsspejl skal stå lavere end fundamentsundersiden.

Montage:

Fundamentet kan placeres på plane områder som parkeringspladser, byggepladser og lignende. På græsarealer anbefales det at rømme overfladen og lægge et 10 cm bæredygtigt sandlag. Alternativt kan fundamentet placeres på køreplader, som ligeledes er velegnet til at beskytte belægningen på parkeringspladser og lignende. Fundamentet kan løftes på plads med gaffeltruck eller løftestropper.