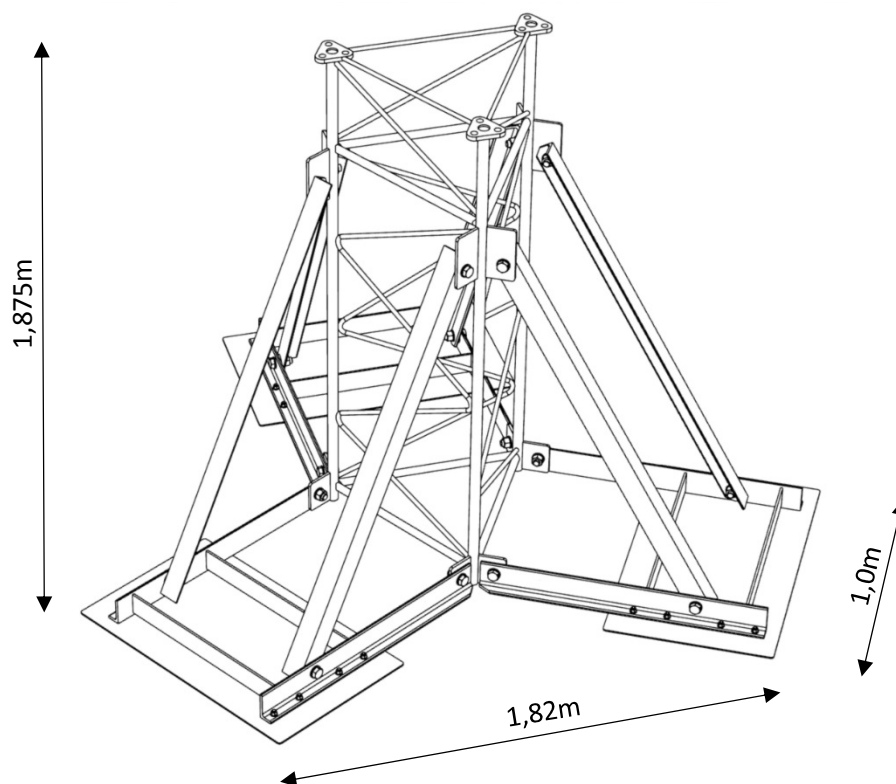


## SF303-00



### Anvendelse

Fundamentet kan anvendes til sektion 303T-00 og 303-00 til følgende master:

- 7,5m gittermast, serie 3
- 15,0m gittermast, serie 2
- 22,5m gittermast, serie 1

### Specifikation

Fundamentet passer til tekantede gittersektioner af typen SEK303 og leveres varmforzinket. Det består af en trekantet gittersektion, 3 styk støtteplader og 6 styk skråstivere.

Let at nedgrave og kan anvendes til almindelige jordforhold.

### Jordbund:

Der er ved dimensionering forudsat, at jordbunden under fundamentsundersiden ikke er ringere end:

Friktionsjord med  $\geq 30^\circ$ , eller

Ler med  $C_v \geq 80 \text{ kN/m}^2$

Højeste grundvandsspejl skal stå lavere end fundamentsundersiden.

### Montage:

Fundamentet placeres på et plant afrettet sandlag i bunden af en 1,75m udgravning med en diameter på 3,0m. Herefter tilbagefyldes med den opgravede jord under forudsætning af en effektiv rumvægt på minimum 1800 kg/m<sup>3</sup>. Stampning er nødvendigt.

Det sikres at oversiden af fodpladerne er absolut vandrette.