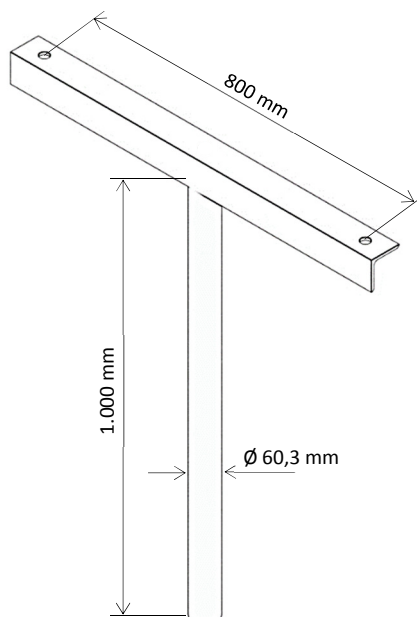


Lampetravers for 2 lamper



Specifikation

Lampetravers udføres som 1m topør med travers som vinkelstål med huller for montering af 2 stk. lamper.

Topørret monteres med topringe og rustfrie skruer i mastetop.

Dimension og kvalitet:	1.00 m \varnothing 60,3x5,0 mm, S355J2 iht. EN 10025-2. 0,90 m L70x70x7,0 mm, S235JR iht. EN 10025-2.
Overflade:	Varmforzinket iht. EN ISO 1461.
Fastgørelse, mast:	Topring og rustfrie skruer.
Fastgørelse, lamper:	Gennemgående bolt M20x40 mm
Vægt:	16 kg (+ lamper)
Vindflade:	0,20 m ² (+ lamper)

Anvendelse

Lampetyper til TRAVERS 02-00:

Fx: Siteco A3 Maxi metalhalogen (0,13 m² vindflade). Siteco FL20 Maxi LED svarende til 1.000W metalhalogen (0,11 m² vindflade). Phillips 20 Optivision metalhalogen (0,072 m² vindflade)

Max vægt per lampe:	$g = 22 \text{ kg}$
Max vindflade per lampe:	$A_{\text{tot}} = 0,13 \text{ m}^2$ ($A_{\text{tot}} = A_{\text{ref}} \times C_f$)
Max vindlast:	2,23 kN/m ² (3-sek stødvind = 59,7 m/s)

Beregninger er udført iht. DS/EN 1993-1-1 +NA – Stålkonstruktioner – Generelle regler.

Vindlast iht. DS/EN 1991-1-4 +NA – Last på bærende konstruktioner – Vindlast.